

TERAPIA PEDAGOGICZNA – KL.6a (17.11.2020r.)

Temat: **Obliczenia pamięciowe i sposobem pisemnym.**

Cele zajęć

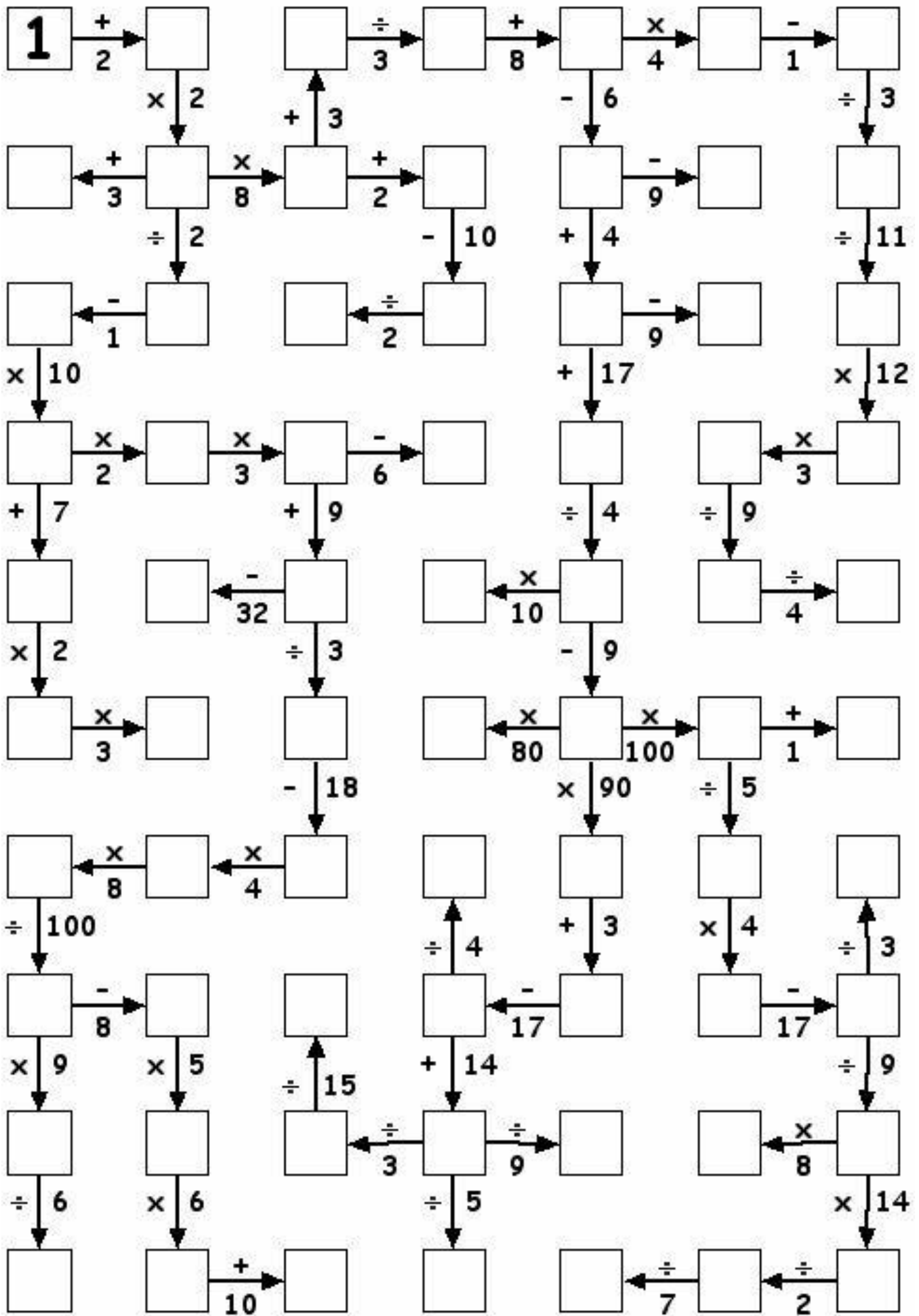
uczeń:

- doskonalili technikę dokonywania obliczeń pamięciowych i sposobem pisemnym,
- doskonalili pamięć i spostrzegawczość wzrokową,
- ćwiczyli koncentrację uwagi.

1. „Matematyczny wąż” – to zadanie będziecie wykonywali samodzielnie dokonując obliczeń dowolnym sposobem i wpisując wyniki w puste okienka.

Uzupełnioną kartę pracy proszę przesłać mi na maila -
acw.spzwierzno@gmail.com

Number Snake No1



2. Na koniec chwila relaksu - dyktando graficzne.

	A	B	C	D	E	F	G	H	J	K	L	Ł
1
2
3
4
5
6
7
8
9
10
11
12
13

4E – 1F
 2F – 13F
 4D – 6F
 9F – 6L
 9B – 10F
 5A – 6D

6H – 5Ł
 3C – 4E
 9A – 8C
 4G – 3J
 5A – 8C
 6F – 4H

3C – 6D
 6H – 3J
 10F – 9L
 6B – 9F
 10F – 11H
 9A – 11D

5Ł – 8K
 1F – 4G
 11D – 10F
 8K – 9Ł
 11H – 9Ł